

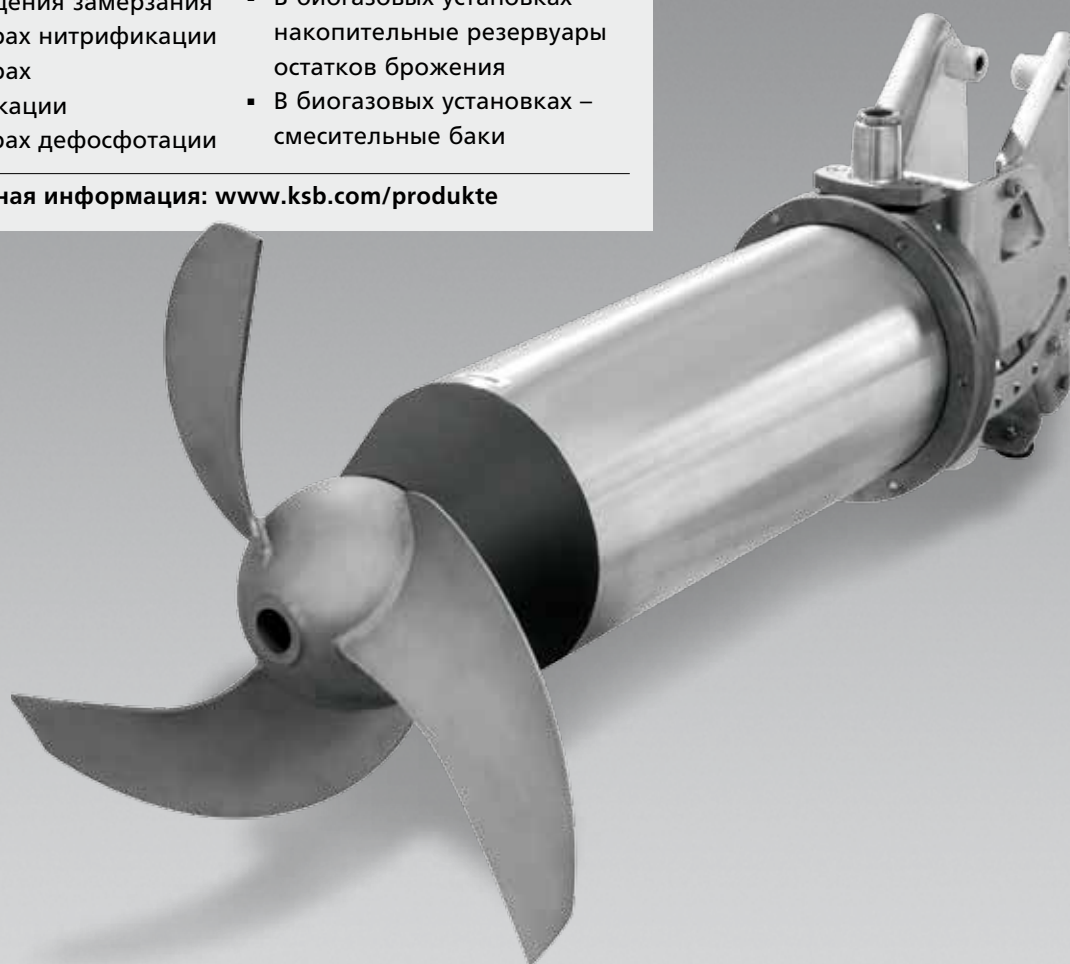
Ататіх – погружная мешалка

Промышленность | Водоснабжение | Сточные воды | Энергетика | Оборудование зданий | Горно-шахтное хозяйство

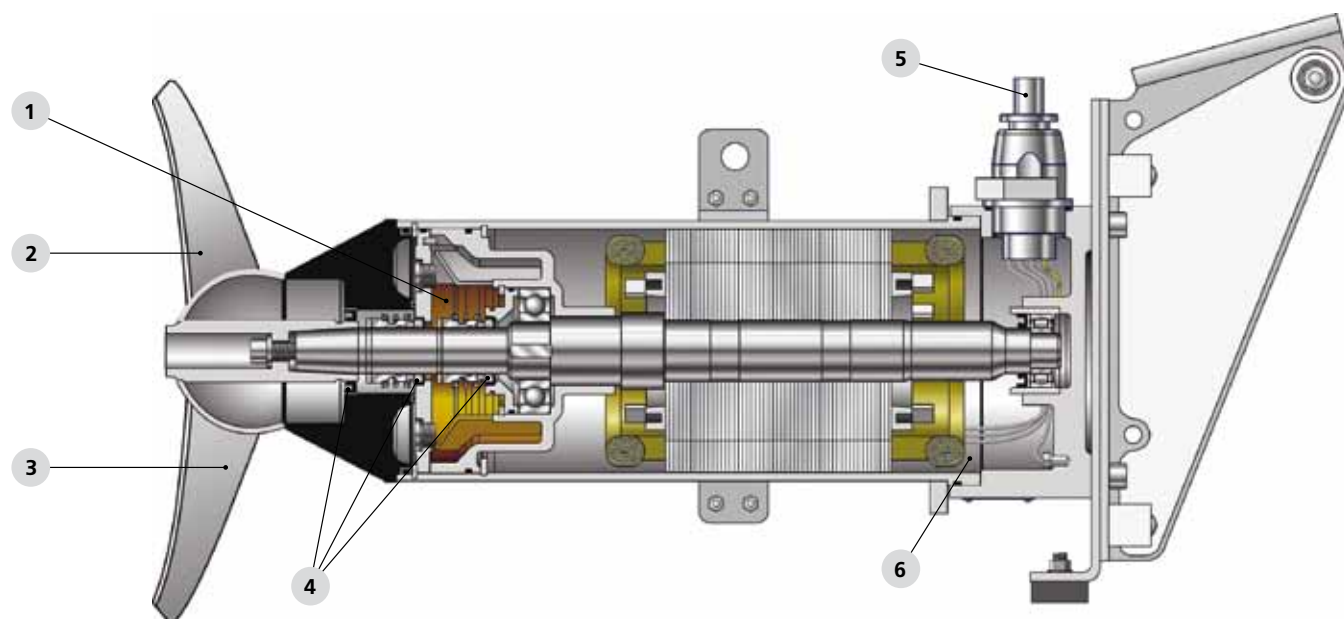
Области применения:

- В смесителях
- В шламонакопителях
- В разгрузочных бункерах
- В аэротенках
- В камерах ливнепуска
- В метантенках
- В сгустителях
- В резервуарах для предотвращения замерзания
- В резервуарах нитрификации
- В резервуарах денитрификации
- В резервуарах дефосфотации
- В флокуляционных резервуарах
- Для ускорения потока
- В насосных зумпфах
- В биогазовых установках – ферментаторы
- В биогазовых установках – реактор дображивания
- В биогазовых установках – накопительные резервуары остатков брожения
- В биогазовых установках – смешительные баки

Дополнительная информация: www.ksb.com/produkte



Ататіх – погружная мешалка



1 Безопасность для окружающей среды

Масляная камера заполнена экологически безвредным маслом

2 Энергоэффективность

Пропеллер создает максимальное осевое усилие при минимальной потребляемой мощности

3 Самоочищающийся пропеллер

4 Максимальная надежность

Система тройного динамического уплотнения, состоящая из двух торцовых уплотнений [SiC/SiC] и манжетного уплотнения

5 Защита кабеля

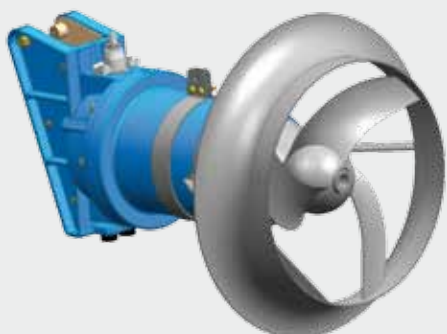
Продольный водонепроницаемый кабельный ввод защищает двигатель от попадания влаги. Штепсельное соединение для простой замены без специальных инструментов

6 Все под контролем

3 датчика температуры и датчик влажности обеспечивают контроль двигателя

7 Без замены масла* в течение 16 000 рабочих часов

*рекомендуется через каждые 2 года



Ататіх с направляющим кольцом

Эксплуатационные характеристики

Температура перекачиваемой жидкости:	до 40 °C опционально до : 60 °C
Частота вращения:	475-1400 об/мин
Мощность:	1,25 - 10 кВт
Номинальный диаметр пропеллера:	225 – 630 мм
Глубина установки:	до 30 м

Взрывозащита по АTEX

Опционально с направляющим кольцом и частотным преобразователем